



Pompe carrellate Serie "8"

Descrizione

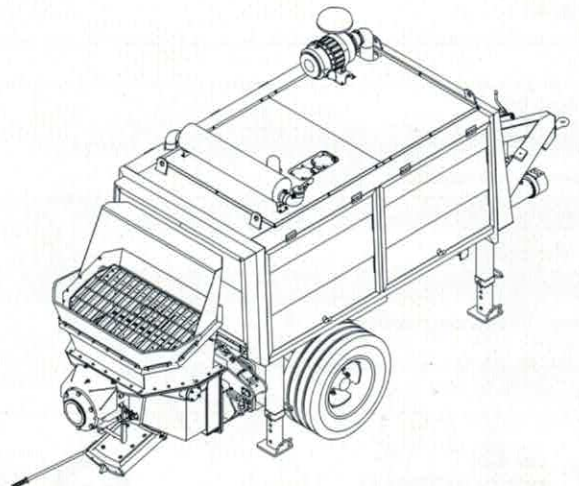
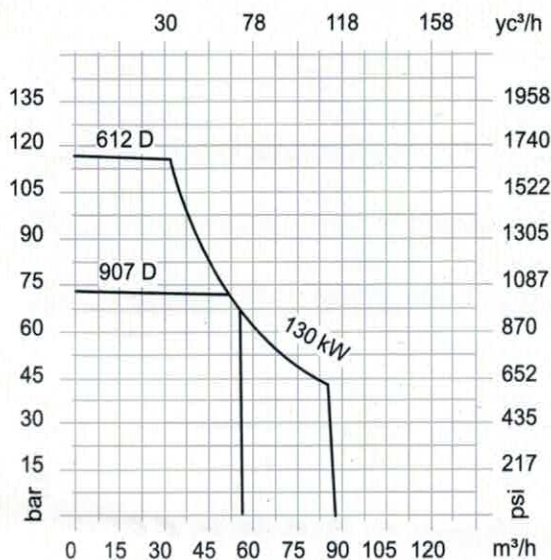
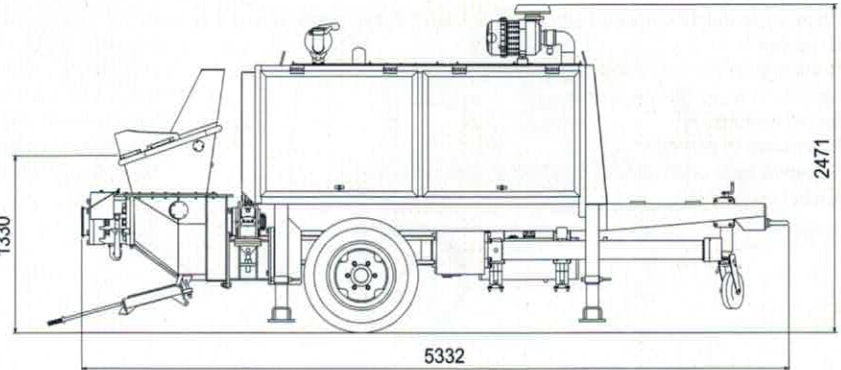
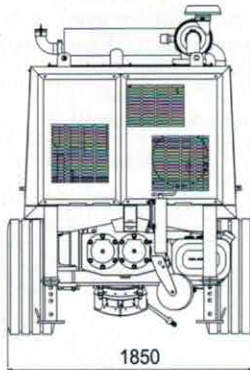
Le carrellate CIFA si distinguono per una gamma così ampia che permette di risolvere qualsiasi tipo di utilizzo.

Comprendono versioni sia diesel che elettriche, ad emissione sonora ridotta e antideflagranti, quindi in grado di fronteggiare qualsiasi situazione, mantenendo sempre le caratteristiche di solidità, bassi costi di esercizio e uniformità di pompaggio.

Tutti i modelli dispongono di un'ottima dotazione standard, che si arricchisce di un'ampia scelta di accessori che distinguono maggiormente la versatilità di queste pompe, che risultano l'ideale per operare in grandi cantieri come in aree urbane.



Dimensioni e Diagrammi delle prestazioni



Pompe carrellate Serie "8"

Caratteristiche

Le pompe carrellate CIFA dispongono di una vasta gamma di modelli in grado di soddisfare le più differenti esigenze per il pompaggio e il trasporto del calcestruzzo in qualsiasi condizione di lavoro.

Il modulo pompante originale CIFA presenta tutte le caratteristiche di solidità, di durata, di sicurezza e di alte prestazioni, in presenza di qualsiasi calcestruzzo da pompare.

Struttura costituita da un carrello monoasse rigido con timone di traino, quattro stabilizzatori a regolazione manuale e due ruote gommate.

Fonte di potenza costituita da motore ausiliario (Diesel o Elettrico). Pompa principale a pistoni, a cilindrata variabile e potenza costante. Pompa ad ingranaggi per i servizi.

- Un unico modulo pompante per tutti i calcestruzzi
- Valvola di distribuzione a 'S' in acciaio speciale differenziato, per qualsiasi tipo di calcestruzzo
- Scambio valvola ultraveloce e posizionamento certo, anche con calcestruzzi difficili
- Pompaggio ideale anche ad alte pressioni con il flusso continuo e regolare
- Compensazione automatica delle usure
- Circuito idraulico di tipo aperto
- Basso rumore
- Bassi costi di esercizio
- Rapide e facili operazioni di accesso e manutenzione a tutti i componenti

Dotazioni di serie

- Carrello monoasse rigido
- Timone di traino
- n° 4 stabilizzatori manuali
- Tubazioni in uscita del calcestruzzo con curva e controcurva + tronco di riduzione fino a 5"
- Pompa per acqua a comando idraulico 70 l/min - 20 bar
- Variatore di portata calcestruzzo a bordo macchina
- Pompe idrauliche Hydromatik a portata variabile
- Tubo lavaggio completo di lancia
- n° 2 palle in gomma spugna
- Comando a distanza con cavo da 20 m
- Segnalatore acustico di avaria motore ausiliario Diesel
- Verniciatura monocolor
- Istruzione Operatore in Cantiere Italia
- Vibratore elettrico sulla griglia tramoggia

Accessori a richiesta

- Pompa acqua centrifuga multistadio (300 l/min - 20 bar)
- Compressore aria a comando idraulico, bicilindrico a due stadi, produzione 700 l/min aspirati, pressione max. 10/12 bar, completo di accessori, gabbia fermapalle di lavaggio e tronchetto
- Gabbia fermapalle e tronchetto diam. 5,5" con giunto
- Tampone per pulizia e riempimento tubazioni calcestruzzo
- Marmitta ad acqua per motori Deutz
- Marmitta catalitica per motori Deutz

Dati tecnici

Pompe serie "8"

Modello		PC 907	PC 612
Potenza motore D/E	<i>kW</i>	130/110	130/110
Max. produzione teorica	<i>m³/h</i>	87	56
Max. pressione sul calcestruzzo	<i>bar</i>	73	116
Max. numero di cicli al minuto		31	20
Canne cls (diam. x corsa)	<i>mm</i>	200x1500	200x1500
Max. numero di cicli al minuto	<i>l</i>	450	450
Alim. lato stelo □ / Alim. lato pistone ◆		□	◆

Dati tecnici e caratteristiche soggetti a modifiche senza preavviso



CIFA S.p.A.
via Stati Uniti d'America, 26
20030 Senago (Milano) - Italia
tel.: +39.02.990131 - fax: +39.02.9981157
www.cifa.com

